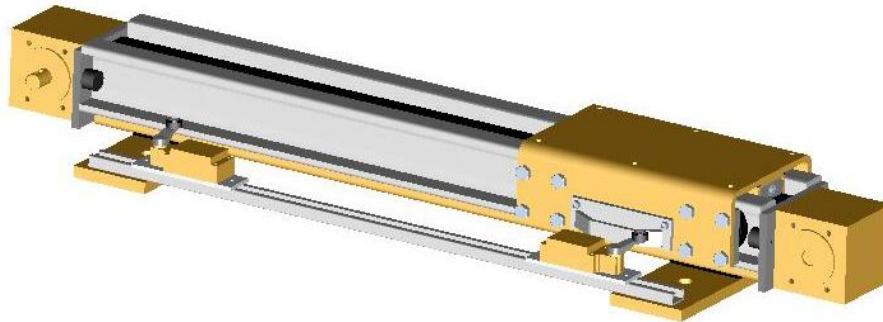


Schwerlastlineareinheit Typ SLE 060.0600



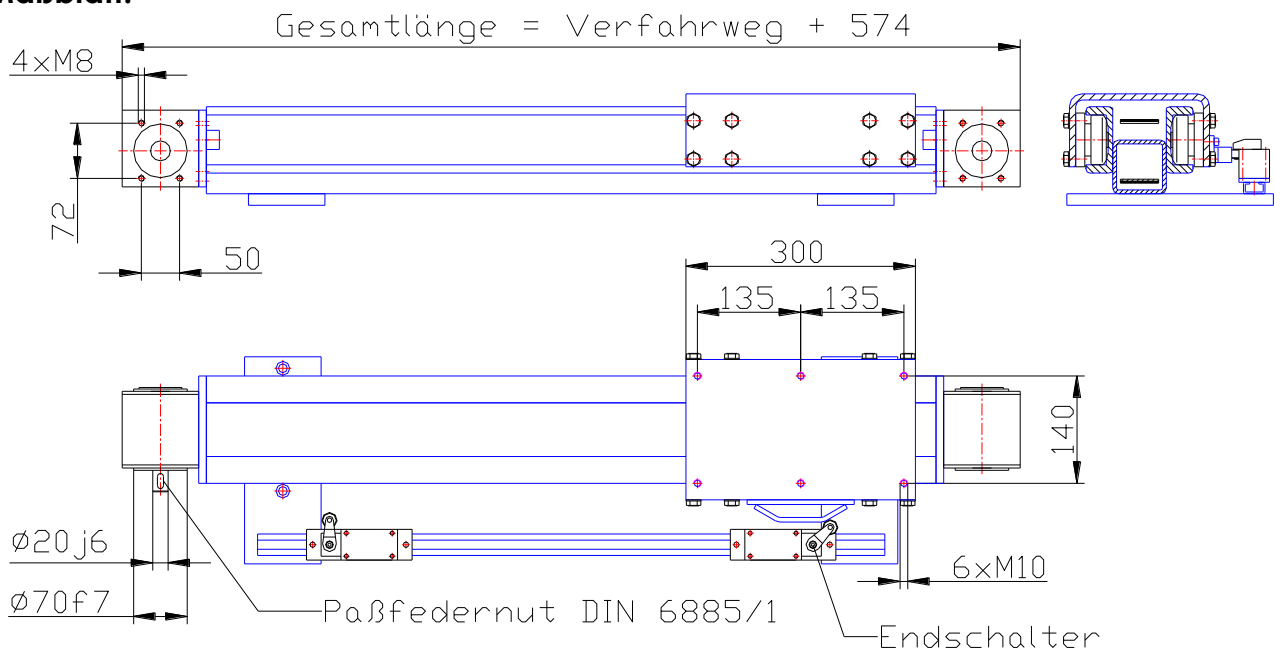
Warum lange suchen? → www.linearfuehrungssysteme.de



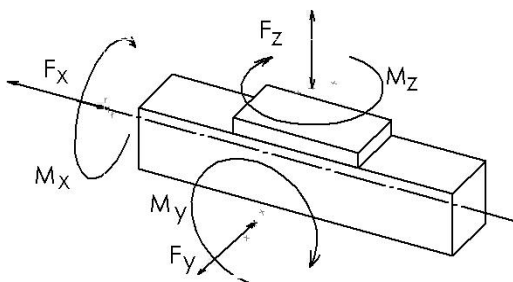
Technische Daten

| | |
|-------------------------|-------------------|
| Antriebs- element: | Zahnriemen 50AT10 |
| Maximale Länge: | 12000mm |
| Verfahrgeschwindigkeit: | max. 1,5 m/s |
| Wiederholgenauigkeit: | 1 mm |
| Vorschub pro Umdrehung: | 250 mm |
| Leerlaufdrehmoment: | 4,5 Nm |

Maßblatt:



Lasten und Lastmomente:



| Belastung | statisch | dynamisch |
|------------------|----------|-----------|
| $F_x(N)$ | 3000 | 2600 |
| $F_y(N)$ | 4200 | 3700 |
| $F_z(N)$ | 12000 | 9600 |
| $M_x(Nm)$ | 1500 | 1200 |
| $M_y(Nm)$ | 3500 | 3000 |
| $M_z(Nm)$ | 700 | 500 |

Hausanschrift:
AS Antriebs- und Systemtechnik GmbH
Spicherer Straße 48
D-44149 Dortmund
Postfachanschrift:
Postfach 70 02 30
D-44373 Dortmund

Telefon:
+49 231 961333-0
Telefax:
+49 231 961333-10
Internet:
www.as-technik.de
eMail:
contact@as-technik.de